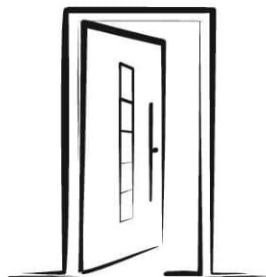


Стоманена врата SPLENDOR

ИНСТРУКЦИЯ ЗА МОНТАЖ



ВНИМАНИЕ:

Препоръчва се вратата да се транспортира във вертикално положение.

Също така се допуска транспорт в хоризонтално положение при условие, че повърхността, върху която е сложена вратата, е чиста и равна.

1. Употреба

Стоманената врата SPLENDOR е предназначена за затваряне на строителните отвори в стените на едно- или многофамилни жилищни сгради.

Стоманената врата SPLENDOR може да се употребява като външна врата или вътре във входа. При употреба в качеството на външна врата вратата трябва да се защитава от директно въздействие на дъжд с покрив или защитна аркада.

2. Общи препоръки

2.1 Преди започване на монтаж трябва да се провери дали изделието е комплектно и свободно от дефекти.

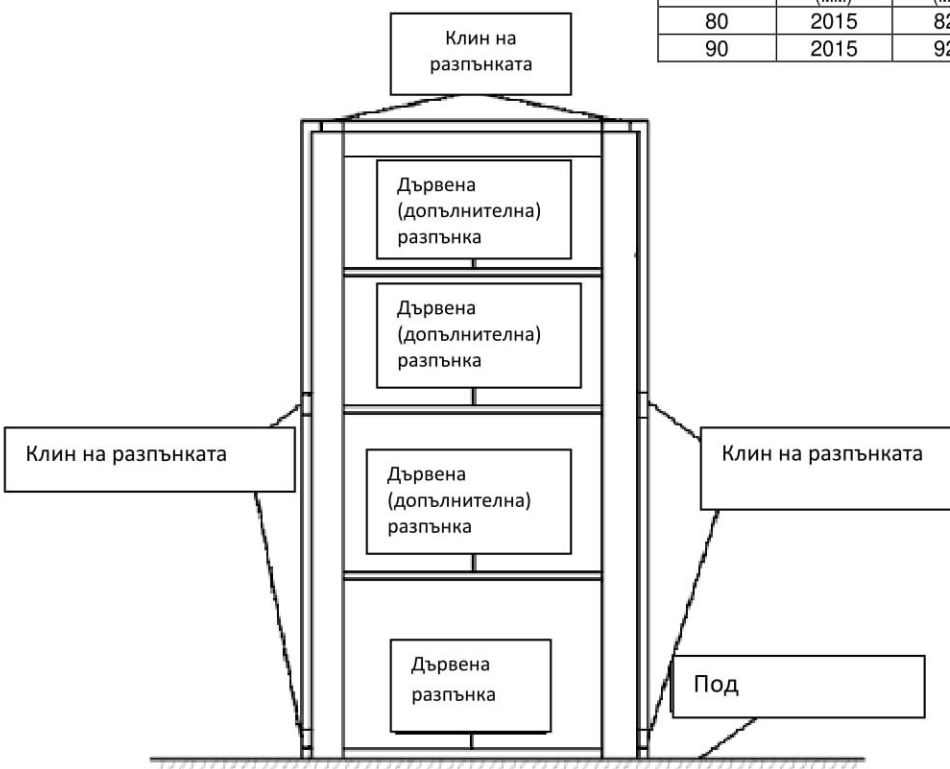
ПРЕПОРЪЧВА СЕ МОНТАЖЪТ ДА СЕ ИЗВЪРШВА ОТ МОНТАЖИСТИ, РАЗПОЛАГАЩИ С ОПИТ В МОНТАЖ НА ДОГРАМА.

2.2 Отворите, приготвени за монтаж на вратата, трябва да са приспособени към широчина на външната каса.

Препоръчва се да се остави ок. 1 см свободно място между касата и стената за страничната и горната страна.

Свободното място се фиксира с монтажни клинове.

Широчина на крилото (мм)	Височина на крилото на мястото на пасване (мм)	Широчина на крилото на мястото на пасване (мм)	Обща височина на касата (мм)	Обща широчина на касата (мм)	Височина на отвора в стената (мм)	Широчина на отвора в стената (мм)
80	2015	825	2070	908	2080	928
90	2015	925	2070	1008	2080	1028

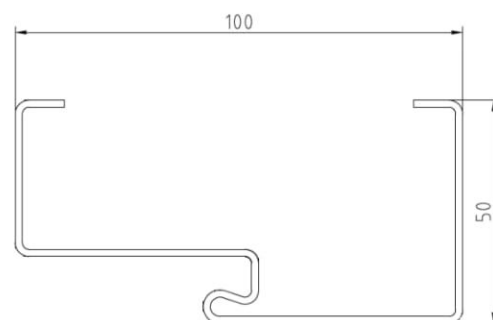


3. Монтаж на касата и крилото

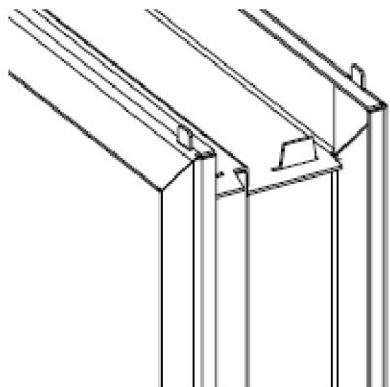
Внимание:

Касата се доставя на елементи и изисква сглобяване преди да бъде монтирана в стенния отвор.

3.1 Сечение на касата



3.2 Монтаж на ъгловия стълб с греда



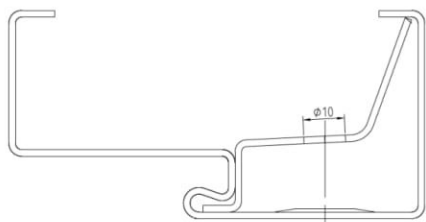
Вертикалните стълбове на касата съединяваме с горната греда, като вмъкваме езичета, изпъкващи от стълбовете, в съответните пролуки в гредата.

Изпъкващите съединяващи езичета трябва да се сгънат.

3.3 Монтаж на касата в стената

Монтираната каса поставяте в приготвения отвор в стената, правилно поставяте хоризонтално и вертикално, след това я фиксирайте с дървени клинове и разпънки, както е показано на рисунката в точка 2.2 по-горе.

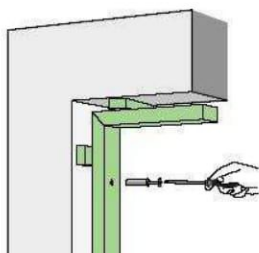
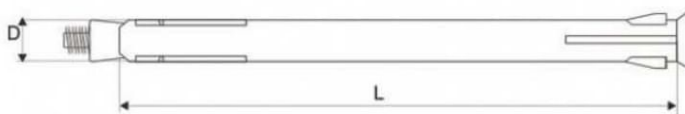
В касата са монтирани от производителя конзолни елементи за монтажните дюбели — 3 бр. във всеки стълб.



Внимание:

След като поставите касата в отовра, проверете дали размерите в светъл отвор на касата са идентични долу и горе.

Пробийте в стената отвори за монтажните дюбели 10 (D) x 112 (L) мм, като пробивате чрез отворите, изработени в касата и конзолните елементи.



В изработените отвори поместете монтажните дюбели (доставени в комплект с касата), като промушвате с тях отворите в касата до съпротивление по конзолните елементи.

Внимание:

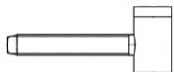
Преди окончателно затягане на дюбелите се препоръчва повторно да проверите дали касата е поставена правилно. При необходимост коригирайте положението ѝ. В монтажните дюбели на касата сложете пластмасови запушалки.

При необходимост коригирайте положението на касата така, че крилото на вратата равномерно да приляга към касата

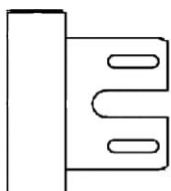
3.4 Монтаж на шарнири

В касата са монтирани от производителя джобове за шарнири и кутии за щифтове против събаряне.

В крилото са монтирани от производителя завиваеми шарнири (3 комплекта), като на рисунката по-долу и щифтове против събаряне.

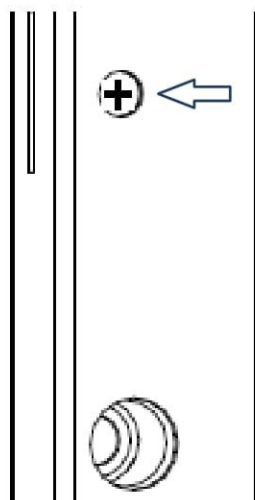


Останалите елементи на шарнирите, като дорник и крило на пантата, са опаковани отделно заедно с принадлежностите.



Сложете между два шарнира, завити в крилото на вратата, крилото на шарнира и го предпазете с дорника. Притегнете дорника в шарнира с намиращия се в комплект ключ имбус.

3.5 Приготвяне на монтираната в касата кутия за шарнири.



Джобът за шарнири има пластмасова защита в черен цвят, в която трябва чрез отвор в касата (виж рис.) да направите отвор, напр. с помощта на отвертка, на мястото, маркирано с кръстче. След това разхлабете с ключ имбус винта на притискащата плоча на шарнира, докато се получи достатъчна пролука.

Внимание: Преди да сложите крилото, монтрайте в касата уплътнения, предварително свалите защитното фолио на мястото на монтаж на уплътнението.



като

В така приготвените три шарнира окачете крилото на вратата, като слагате крилата на шарнирите в пролуките в касата и да оставяте разстояние ок. 3 мм между касата и шарнира. Поставете крилото в правилно положение, проверете дали разстоянието между крилото и касата е равно и дали уплътненията се допират, след това много силно затегнете винтовете на притискащите плочи на шарнирите. При твърде слабо затягане съществува възможност за изпадане на крилото от шарнирите.

Внимание:

Отвореното крило на вратата, оставено така във всяко положение в диапазон на ъгъла на отваряне от 0° до 90° не може автоматично да се притваря или отваря. При неправилно пасване на крилото положението му може да се коригира със завиване или отвинтване на шарнира в крилото и с изтегляне или вмъкване на шарнира в касата.

3.6 Монтаж на алуминиевия праг - пасване

Прагът се доставя подрязан според формата на касата.

Внимание:

Преди окончателно монтиране на прага изпробвайте го и проверете дали се допира правилно до стълбовете.

3.7 Запълване на касата

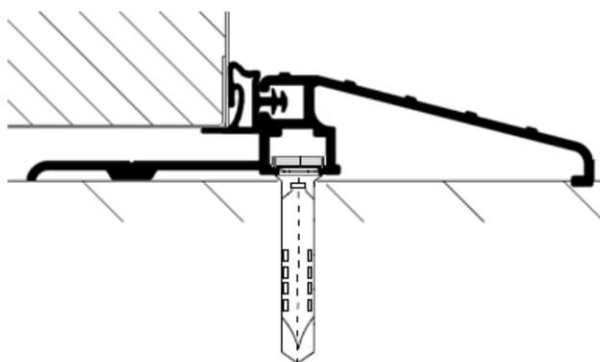
Ако всичките пролуки са равни и крилото функционира правилно, можете да започнете да запълвате касата с полиуретанова пяна с ниско налягане или алтернативно с бетон. Употребявайте пяната съгласно препоръките на производителя.

Внимание:

Преди да започнете да запълвате касата монтирайте допълнителни дървени разпънки (виж рис. В точка 2.2)

3.8 Окончателен монтаж на алуминиевия праг

Окончателен монтаж на прага се започва след втвърдяване на полиуретанова пяна или след свързване на бетон.



Прагът се монтира към пода с намиращите се в комплекта дюбели.

Преди да монтирате прага, вмъкнете в него гумено уплътнение.



ВНИМАНИЕ!:

След като извършите всичките гореописани действия, свалете прозрачното защитно фолио от крилото и касата. Несваленото защитно фолио, изложено на въздействие на слънчевите лъчи, може трайно да се залепи към повърхността на декоративен ПВХ-ламинат, което може да направи премахването му невъзможно.

Рекламации по тази причина ще се оставят без внимание.

4. Монтаж на барабанните вложки и на обковките

Вмъкнете барабанната вложка в съответния отвор на бравата и фиксирайте положението ѝ с леко завиване на винта, прекаран през фронта на бравата, като оставяте вложката свободно поставена. Сложете декоративните табелки от двете страни на вложката и ги завийте с винтовете, прекарани през крилото на вратата.

Дръжката и обковки на вложките закрепвайте така, че достъп до винтовете да има от вътрешната страна на помещението.

След като се уверите че вложките функционират правилно, затегнете фронталните винтове на вложките.

ВНИМАНИЕ!

Забранено е табелките да се затягат с електрическа отвертка – това може да причини повреда на бравата или на риза на крилото на вратата.

5. Регулация на притискане на крилото от страната на бравата

Притискане на крилото може да се регулира с промяна на положението на плочка за закачване на главната брава, като освобождавате два винта, намиращи се вътре във вложката за закачване и премествате плочката за закачване. След като фиксирате положението, затегнете винтовете.

Crystal Sp. z o.o.

ul. Chrobrego 30 87-100 Toruń

tel. +48 56 655 99 77

fax +48 56 623 81 21

www.splendoor.pl

